

AERO S / AERO

INSTALLATION & INSTRUCTIONS MANUAL

INSTALLATIONS- & BENUTZERHANDBUCH

MANUEL D'INSTALLATION ET D'INSTRUCTIONS

MANUAL DE INSTALACIÓN E INSTRUCCIONES

veito

IMPORTANT SAFETY INSTRUCTIONS

Warning!

When using electrical appliances, basic safety precautions should always be followed to reduce the risk of fire, electric shock, and injury to persons, including the following:

This manual contains important product safety information. Ensure that you read all provided instructions before installing or using this heater.

The manufacturer is not responsible for any damage that may result from inappropriate use. The heater must be used in a responsible manner and all warnings and instructions included in this manual must be followed.

This heater is hot when in use. To avoid burns, do not let bare skin touch hot surfaces. Keep combustible materials, such as furniture, pillows, bedding, papers, clothes, etc. and curtains at least 150cm from the front of the heater and keep them away from the sides and rear.

Extreme caution is necessary when any heater is used by or near children or invalids and whenever the heater is left operating and unattended.

Do not operate any heater after it malfunctions. Disconnect power at service panel and have heater inspected by a reputable electrician before reusing.

To disconnect heater, turn controls to off, and turn off power to heater circuit at main disconnect panel (or operate internal disconnect switch if provided).

Do not insert or allow fingers or foreign objects to enter any ventilation or exhaust opening as this may cause an electric shock or fire, or damage the heater.

To prevent a possible fire, do not block air intakes or exhaust in any manner.

A heater has hot and arcing or sparking parts inside. Do not use it in areas where gasoline, paint, or flammable vapors or liquids are used or stored.

Use this heater only as described in this manual. Any other use, not recommended by the manufacturer, may cause fire, electric shock or injury to persons.

Incorrect installation or alterations to the heater, as well as failure to adhere to the warnings and instructions contained within this manual, may cause property damage, severe personal injury, or death. Never attempt to alter the product in any way.

Keep away from the heater when it is in use. Failure to do so could result in clothing catching fire and/or severe personal injury.

This appliance is not intended for use by persons (including children) with reduced physical, sensory or mental capabilities, or lack of experience and knowledge, unless they have been given supervision or instruction concerning use of the appliance by a person responsible for their safety.

Children should be supervised to ensure that they do not play with the appliance.

Ensure that all packaging material is kept out of reach of children.

Children and vulnerable people should be alerted to the hazards of high surface temperatures and should stay away to avoid burns, clothing ignition, or other serious personal injury.

Always disconnect the heater from the electricity supply and allow adequate time for it to cool to room temperature before adjusting the position or attempting to work on it.

Do not touch any part of the heater or plug with wet or moist hands.

Do not cover the heater.

Installation must be carried out by a qualified and licenced person only.

After unpacking, make sure the appliance shows no signs of visible damage or tampering. If the appliance appears damaged, contact the place of purchase for assistance.

This heater must only be used on a 220-240V AC single phase electricity supply.

Remove packaging and any transit protection before installation.

The installer is to ensure that the requirements of the local authority, local electrical installation code, municipal building codes, and any other relevant statutory regulations are carried out.

Do not run the power cord under carpeting. Do not cover with throw rugs, runners, etc. Arrange the cord away from all traffic areas and where people will not trip over it.

Keep the cable away from sharp edges during handling and installation.

Do not allow the supply cord to sit or hang in front of the heater while in use and keep it away from the body of the heater which will get hot during operation.

Do not use or install the heater in bathrooms, laundry areas, or similar indoor locations. Never place the heater near a bathtub or other water container. Do not place switches or controls within reach of a person in a bathtub, shower, or swimming pool.

Do not locate the heater immediately above or below a fixed socket outlet or connection box. This is because the heat radiated from the appliance may damage the electricity outlet or plug.

This heater must be grounded. Connect to properly grounded outlets only.

Ensure both plug and socket is clean and free from dust when using.

To disconnect the heater from the power supply, grip the plug and pull from the power socket. Never pull by the cord.

Always plug directly into a wall socket. Never use with an extension cable as overloading may result in the cable overheating and catching fire.

If there is a loose fit between the plug and the socket or the plug becomes very hot, the socket may need to be replaced. Check with a qualified electrician to replace the socket.

For installation use only the supplied accessories or original accessories approved by the manufacturer.

Repair or service must be carried out by a qualified and licenced person only.

If the appliance has not been used, or will not be used for a long period of time, disconnect the power supply.

Regularly check the heater for damage. Do not use the heater if the heating element is cracked or broken. If damage to the appliance is suspected, discontinue use immediately and contact the supplier or qualified person to repair.

Regularly inspect the power cord and plug for wear or damage and do not operate the heater with a damaged cord, plug or loose socket or after the heater malfunctions, has been dropped or damaged in any manner.

If the supply cord is damaged, it must be replaced by the manufacturer, it's service agent or similarly qualified persons in order to avoid a hazard.

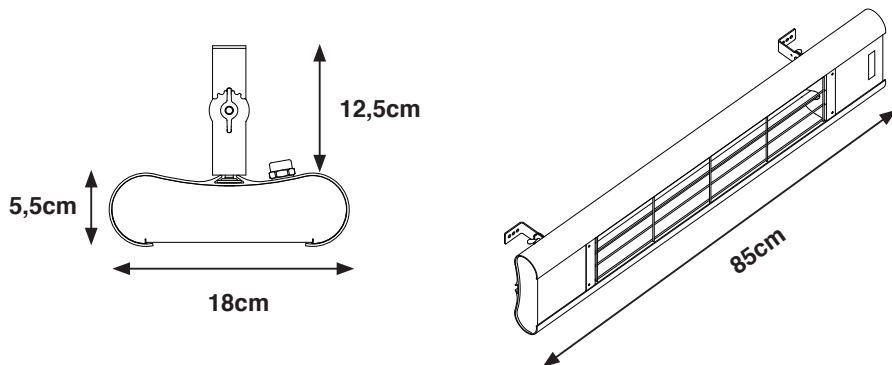
Do not remove this Installation & Service Manual or the provided spanners from the site of installation. Ensure that the manual is stored safely for future reference.

Chemical Burn and Choking Hazard!

Keep batteries away from children.

This product contains a lithium button/coin cell battery. If a new or used lithium button/coin cell battery is swallowed it can cause severe internal burns and can lead to death in as little as 2 hours. Always completely secure the battery compartment. If the battery compartment does not close securely, stop using the product, remove the batteries, and keep it away from children. If you think batteries might have been swallowed seek immediate medical attention.

INTRODUCTION



PRODUCT FEATURES

The AERO carbon infrared heater is engineered as a robust outdoor heater. Every component in the AERO heater is optimized for performance. That includes the veito carbon infrared tube producing mid-wave infrared heat. The AERO heater has weatherproof design, which means you can use it for patios, terraces, smoking areas, conservatories, restaurants, hotels, garages, workshops, factories, warehouses and many more.

PRODUCT SPECIFICATIONS

MODEL	AERO S	AERO
VOLTAGE	220-240V 50/60Hz	220-240V 50/60Hz
POWER	2500W	2500W
IP RATING	IP44	IP44
WEIGHT	3KG	3KG

INSTALLATION

Installation must be carried out by a licensed and authorised person only.

Never attempt to carry out an installation while the electrical power is switched on.

Remove all protective plastic from the heater before installation.

Ensure that you refer to the installation precautions under **IMPORTANT SAFETY INSTRUCTIONS** before starting to mount the heater.

Only connect the appliance to a power supply that conforms to the specification stated on rating plate.

For installation use only the supplied accessories or original accessories approved by the manufacturer.

This heater must be installed according to the minimum installation clearances shown in the diagrams.

A minimum safety distance of 150cm should always be left in front of the appliance.

This heater must be mounted at a minimum of 180cm above the floor.

The heater should always have a minimum clearance of 50cm from a ceiling and adjacent walls.

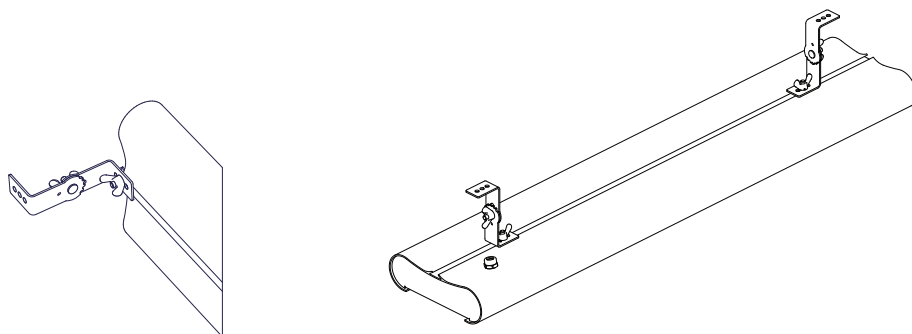
Mark and drill the mounting holes on the wall. Attach the mounting bracket to the wall.

Bring the heater up to mounting bracket. Insert M6 bolts in the slots on the bracket. Lock into position with M6 nuts.

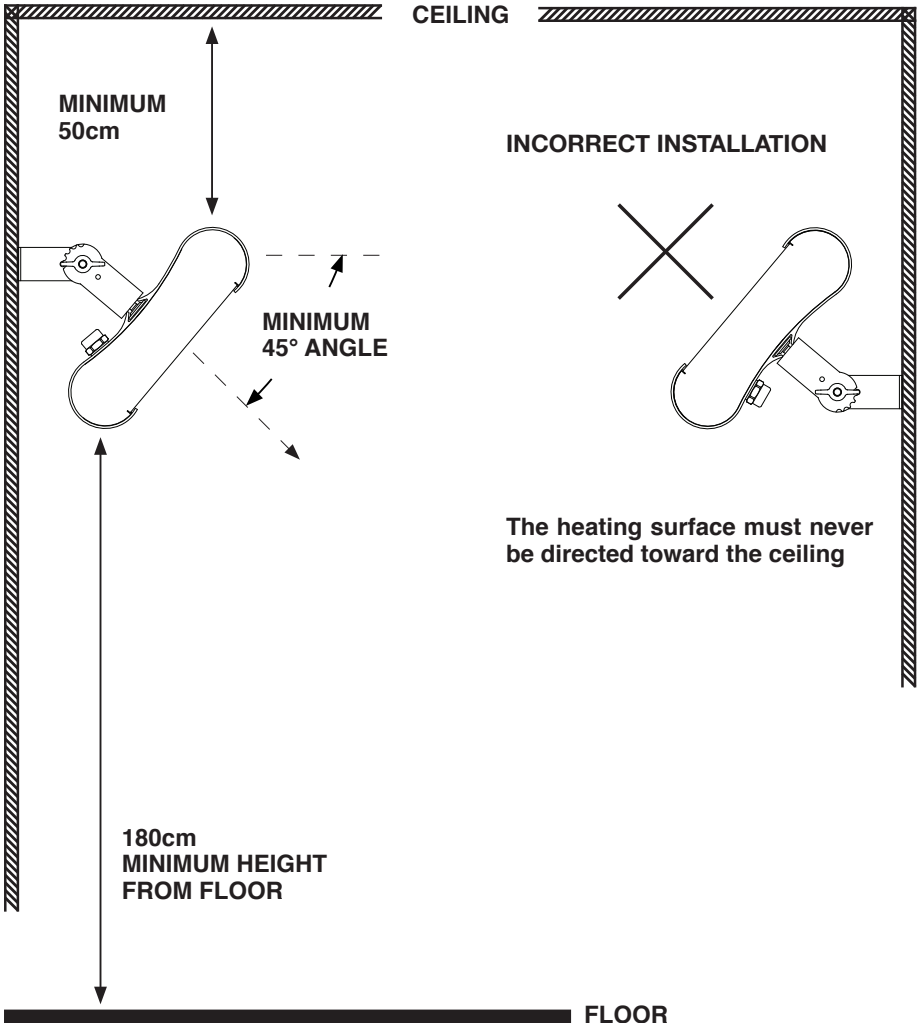
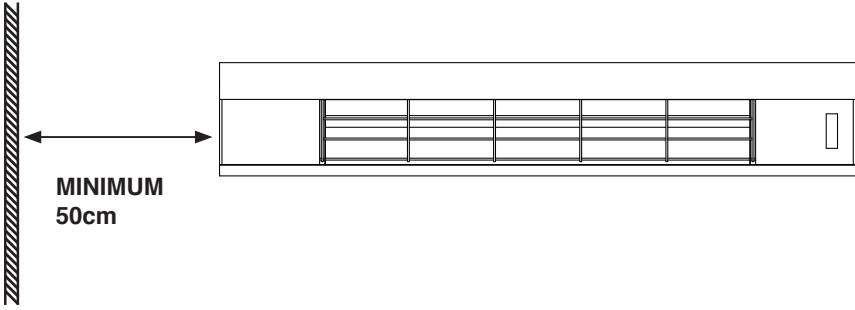
Rotate the heater to require angle and lock into position with the bolt and nut on the wall bracket.

Do not position the heater on the wall at an angle of less than 45°.

Do not place articles on or against this appliance.

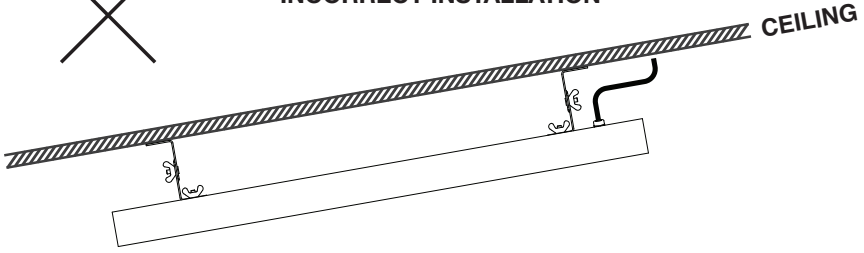


WALL

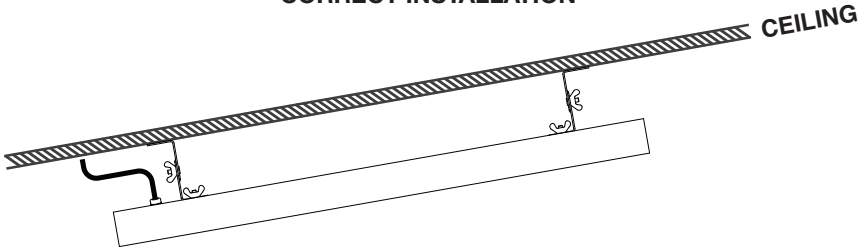




INCORRECT INSTALLATION

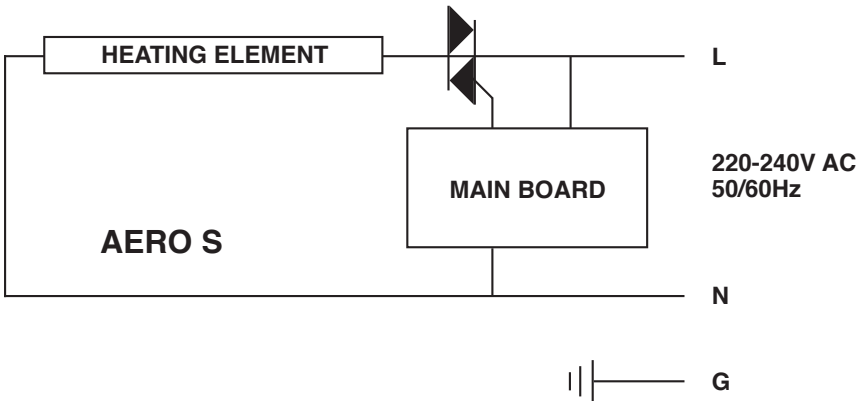


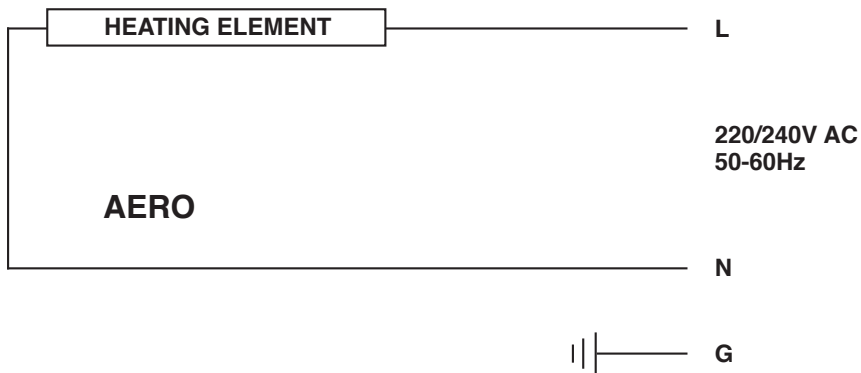
CORRECT INSTALLATION



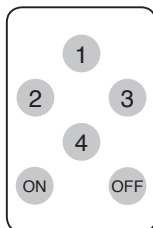
The supply cable must be at the lower end of the heater if the heater is installed at an angle or vertically.

WIRING DIAGRAM





OPERATION



AERO S

Press one of the 1 2 3 4 buttons on the remote control to turn the heater on.

Press ON button to turn on the heater in previous settings.

Press OFF button to turn the heater off.

REPLACING THE BATTERY

Press the battery compartment release button and then slide out the battery tray.

Remove the old battery and put the new battery in, making sure that the battery's positive side is facing up. Use only a CR2025 battery in this remote control.

Slide the battery tray back into the remote control until it clicks.

Note: Do not allow water or liquid to get into the remote control.

AERO

Plug it in to turn the heater on.

CLEANING AND MAINTENANCE

Always disconnect the heater from the electricity supply and allow adequate time (minimum of 30 mins.) for it to cool before adjusting the position or attempting to work on it.

If the heater has collected dust or dirt inside the unit or around the heating element, have the unit cleaned by a qualified service agent. Do not operate the heater in this condition.

The only maintenance required is cleaning of the external surfaces of the heater.

Do not use powerful abrasive or solvent cleaning fluids when cleaning the heater. Use a damp cloth to wipe the outside of the heater. If removed from its mounting position when not in use, store the heater carefully in a safe, dry, childproof location.

Do not touch the heating element with bare fingers, as residue from your hand could affect the life of the lamp. If it is accidentally touched, remove the finger marks with a soft cloth moistened with methylated spirit or alcohol.

Do not attempt to repair or adjust any electrical or mechanical functions on this heater.

The heater contains no user serviceable parts. Check for damage to the appliance regularly. If damage to the appliance is suspected, discontinue use immediately and contact the supplier or qualified person to repair.

PRODUCT DISPOSAL

For the product sold within the European Community. At the end of the electrical products useful life it should not be disposed of household waste. please recycle where facilities exist. Check with your Local Authority or retailer for recycling advice in your country.



WICHTIGE SICHERHEITSANWEISUNGEN

Warnung!

Bei der Verwendung von Elektrogeräten sollten stets grundlegende Sicherheitsvorkehrungen getroffen werden, um das Risiko von Feuer, Stromschlag und Verletzungen von Personen zu verringern, einschließlich der Folgenden:

Dieses Handbuch enthält wichtige Informationen zur Produktsicherheit. Stellen Sie sicher, dass Sie alle bereitgestellten Anweisungen gelesen haben, bevor Sie den Heizstrahler installieren oder verwenden.

Der Hersteller haftet nicht für Schäden, die durch unsachgemäße Verwendung entstehen können. Der Heizstrahler muss verantwortungsbewusst verwendet werden. Alle in diesem Handbuch enthaltenen Warnungen und Anweisungen müssen befolgt werden.

Der Heizstrahler ist im Betrieb heiß. Lassen Sie keine nackte Haut mit heißen Oberflächen berühren, um Verbrennungen zu vermeiden. Halten Sie brennbare Materialien wie Möbel, Kissen, Bettwäsche, Papiere, Kleidung, Vorhänge usw. mindestens 150 cm von der Vorderseite des Heizstrahlers entfernt und halten Sie sie von den Seiten und von der Rückseite fern.

Es ist äußerste Vorsicht geboten, wenn der Heizstrahler von oder in der Nähe von Kindern oder Invaliden verwendet wird und wenn der Heizstrahler in Betrieb und unbeaufsichtigt bleibt.

Betreiben Sie nicht den Heizstrahler nach einer Fehlfunktion. Trennen Sie das Service-Panel von der Stromversorgung und lassen Sie den Heizstrahler vor der Wiederverwendung von einem seriösen Elektriker überprüfen.

Um den Heizstrahler vom Strom zu trennen, schalten Sie die Steuerung und die Stromversorgung des Heizkreises aus (oder betätigen Sie den internen Trennschalter, falls vorhanden).

Führen Sie keine Finger oder Fremdkörper in Belüftungs- oder Abluftöffnungen ein, da dies einen elektrischen Schlag oder Brand verursachen oder den Heizstrahler beschädigen kann.

Blockieren Sie die Lufteinlässe oder -auslässe in keiner Weise, um einen möglichen Brand zu vermeiden.

In dem Heizstrahler befinden sich heiße und lichtbogenförmige oder funkende Teile. Verwenden Sie diesen nicht in Bereichen, in denen Benzin, Farbe oder brennbare Dämpfe oder Flüssigkeiten verwendet oder gelagert werden.

Verwenden Sie den Heizstrahler nur wie in diesem Handbuch beschrieben. Jede andere vom Hersteller nicht empfohlene Verwendung kann zu Feuer, Stromschlag oder Verletzungen von Personen führen.

Eine fehlerhafte Installation oder Änderung des Heizgeräts sowie die Nichtbeachtung der in diesem Handbuch enthaltenen Warnungen und Anweisungen kann zu Sachschäden, schweren Verletzungen oder zum Tod führen. Versuchen Sie niemals das Produkt in irgendeiner Weise zu verändern.

Halten Sie sich, während des Betriebs, von dem Heizstrahler fern. Andernfalls kann die Kleidung in Brand geraten und / oder es zu schweren Verletzungen kommen.

Dieses Gerät ist nicht für die Verwendung durch Personen (einschließlich Kinder) mit eingeschränkten körperlichen, sensorischen oder geistigen Fähigkeiten oder mangelnder Erfahrung und Wissen vorgesehen, es sei denn, sie wurden von einer für ihre Sicherheit verantwortlichen Person beaufsichtigt oder in Bezug auf die Verwendung des Gerätes eingewiesen.

Kinder sollten beaufsichtigt werden, um sicherzustellen, dass sie nicht mit dem Gerät spielen.

Stellen Sie sicher, dass das gesamte Verpackungsmaterial für Kinder unzugänglich ist.

Kinder und schutzbedürftige Personen sollten auf die Gefahren hoher Oberflächentemperaturen aufmerksam gemacht werden und sich fernhalten, um Verbrennungen, Entzündung der Kleidung oder andere schwere Personenschäden zu vermeiden.

Trennen Sie den Heizstrahler immer von der Stromversorgung und warten Sie bis sich der Heizstrahler auf Raumtemperatur abkühlt hat, bevor Sie seine Position ändern oder versuchen an diesem zu arbeiten.

Berühren Sie keine Bauteile des Heizstrahlers oder des Steckers mit nassen oder feuchten Händen.

Decken Sie den Heizstrahler nicht ab.

Die Installation darf nur von einer qualifizierten und lizenzierten Person durchgeführt werden.

Stellen Sie nach dem Auspacken sicher, dass das Gerät keine Anzeichen von sichtbaren Schäden oder Manipulationen aufweist. Wenn das Gerät beschädigt zu sein scheint, wenden Sie sich an die Verkaufsstelle, um Unterstützung zu erhalten.

Dieser Heizstrahler darf nur an einer einphasigen 220-240 V Wechselstromversorgung verwendet werden.

Entfernen Sie vor der Installation die Verpackung und den Transportschutz.

Der Installateur hat sicherzustellen, dass die Anforderungen der örtlichen Behörde, der örtlichen Vorschriften für die elektrische Installation, der kommunalen Bauvorschriften und anderer einschlägiger gesetzlicher Vorschriften eingehalten werden.

Führen Sie das Stromkabel nicht unter Teppichböden. Decken Sie diesen nicht mit Teppichen, Läufern usw. ab. Halten Sie das Stromkabel von Orten fern, wo Personen darüber stolpern können.

Halten Sie das Kabel von scharfen Kanten fern.

Lassen Sie den Stromkabel, während des Betriebs, nicht vor dem Heizgerät liegen oder hängen und halten Sie es vom Gehäuse des Heizgeräts fern, welches im Betrieb heiß wird.

Verwenden oder installieren Sie den Heizstrahler nicht in Badezimmern, Wäschebereichen oder ähnlichen Innenräumen. Stellen Sie diesen niemals in der Nähe einer Badewanne oder eines anderen Wasserbehälters auf. Stellen Sie Schalter oder Bedienelemente nicht in Reichweite einer Person in einer Badewanne, Dusche oder einem Schwimmbad auf.

Stellen Sie den Heizstrahler nicht unmittelbar über oder unter einer Steckdose oder einem Anschlusskasten auf, da die vom Gerät abgestrahlte Wärme die Steckdose oder den Stecker beschädigen kann.

Der Heizstrahler muss geerdet sein. Nur an ordnungsgemäß geerdete Steckdosen anschließen.

Stellen Sie sicher, dass sowohl Stecker als auch Buchse sauber und staubfrei sind.

Um den Heizstrahler von der Stromversorgung zu trennen, fassen Sie den Stecker und ziehen Sie ihn aus der Steckdose. Niemals am Kabel ziehen.

Immer direkt an eine Steckdose anschließen. Niemals mit einem Verlängerungskabel verwenden, da eine Überlastung zu einer Überhitzung des Kabels und einem Brand führen kann.

Wenn der Stecker locker in der Steckdose sitzt oder der Stecker sehr heiß wird, muss die Steckdose möglicherweise ersetzt werden. Wenden Sie sich an einen qualifizierten Elektriker, um die Steckdose auszutauschen.

Verwenden Sie zur Installation nur das mitgelieferte Zubehör oder Originalzubehör, das vom Hersteller genehmigt wurde.

Reparaturen oder Servicearbeiten dürfen nur von einer qualifizierten und lizenzierten Person durchgeführt werden.

Wenn das Gerät nicht verwendet wurde oder längere Zeit nicht verwendet wird, trennen Sie die Stromversorgung.

Reinigen oder warten Sie nicht den Heizstrahler, bevor er ausgeschaltet, die Stromversorgung unterbrochen und er auf Raumtemperatur abgekühlt ist.

Überprüfen Sie den Heizstrahler regelmäßig auf Beschädigungen. Verwenden Sie den Heizstrahler nicht, wenn das Heizelement Risse oder Brüche aufweist. Wenn der Verdacht auf eine Beschädigung des Gerätes besteht, stellen Sie die Verwendung sofort ein und wenden Sie sich zur Reparatur an den Lieferanten oder eine qualifizierte Person.

Überprüfen Sie das Stromkabel und den Stecker regelmäßig auf Verschleiß oder Beschädigung und betreiben Sie diesen nicht mit einem beschädigten Kabel, Stecker oder einer losen Steckdose.

Wenn das Stromkabel beschädigt ist, muss es vom Hersteller, seinem Servicemitarbeiter oder ähnlichen qualifizierten Personen ausgetauscht werden, um eine Gefahr zu vermeiden.

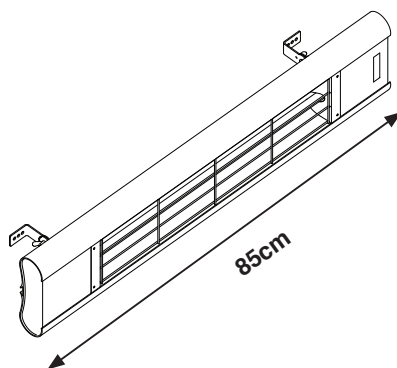
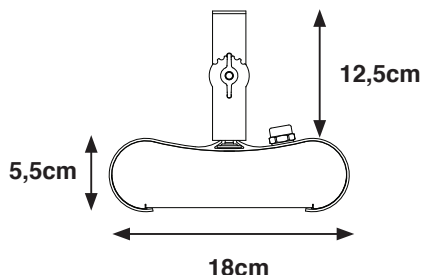
Entfernen Sie dieses Installations- und Servicehandbuch oder die mitgelieferten Schraubenschlüssel nicht vom Installationsort. Stellen Sie sicher, dass das Handbuch zum späteren Nachschlagen sicher aufbewahrt wird.

Verätzungs- und Erstickungsgefahr!

Halten Sie Batterien von Kindern fern.

Dieses Produkt enthält einen Lithiumknopf / Knopfzellenakku. Wenn eine neue oder gebrauchte Lithiumknopf- / Knopfzellenbatterie verschluckt wird, kann dies zu schweren inneren Verbrennungen führen und in nur 2 Stunden zum Tod führen. Sichern Sie das Batteriefach immer vollständig ab. Wenn sich das Batteriefach nicht sicher schließen lässt, dann verwenden Sie das Produkt nicht mehr, entfernen Sie die Batterien und halten Sie diese von Kindern fern. Wenn Sie der Meinung sind, dass Batterien verschluckt wurden, dann suchen Sie sofort einen Arzt auf.

EINLEITUNG



PRODUKTMERKMALE

Der AERO Carbon Infrarot Heizstrahler ist als robuste Außenheizung konzipiert. Jede Komponente im AERO Heizstrahler ist auf Leistung optimiert. Dazu gehört die Veito- Carbon-Infrarotröhre, die mittelwellige Infrarotwärme erzeugt. Der AERO Heizstrahler ist wetterfest, was bedeutet, dass Sie diesen auf Terrassen, in Raucherbereichen, Wintergärten, Restaurants, Hotels, Garagen, Werkstätten, Fabriken, Lagerhäusern usw. verwenden können.

PRODUKTSPEZIFIKATIONEN

MODELL	AERO S	AERO
SPANNUNG	220-240V 50/60Hz	220-240V 50/60Hz
LEISTUNG	2500W	2500W
IP KLASSE	IP44	IP44
GEWICHT	3KG	3KG

INSTALLATION

Die Installation darf nur von einer lizenzierten und autorisierten Person durchgeführt werden.

Führen Sie niemals eine Installation durch, während die Stromversorgung eingeschaltet ist.

Entfernen Sie vor der Installation die Folie vom Heizgerät.

Stellen Sie sicher, dass Sie die Installationsvorkehrungen unter **WICHTIGE SICHERHEITSHINWEISE** beachten, bevor Sie mit der Montage des Heizstrahlers beginnen.

Schließen Sie das Gerät nur an ein Netzteil an, das auf dem Typenschild angegebenen Spezifikation entspricht.

Verwenden Sie zur Installation nur das mitgelieferte Zubehör oder Originalzubehör, das vom Hersteller genehmigt wurde.

Der Heizstrahler muss mit den Mindestabständen installiert werden, die in den Abbildungen angegeben sind.

Ein Mindestsicherheitsabstand von 150cm sollte immer vor dem Gerät eingehalten werden.

Der Heizstrahler sollte mindestens 180cm über dem Boden montiert werden.

Der Heizstrahler sollte immer einen Mindestabstand von 50cm von der Decke und den angrenzenden Wänden haben.

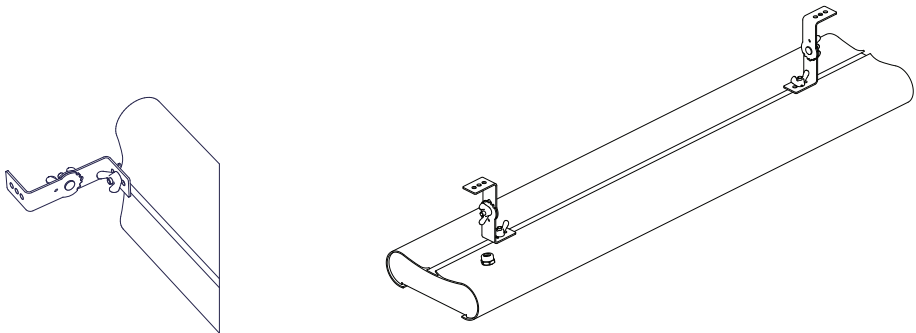
Markieren und bohren Sie die Befestigungslöcher an der Wand.

Bringen Sie den Heizstrahler zur Halterung. Setzen Sie die M6-Schrauben in die Schlitze der Halterung ein. Mit M6-Muttern einrasten.

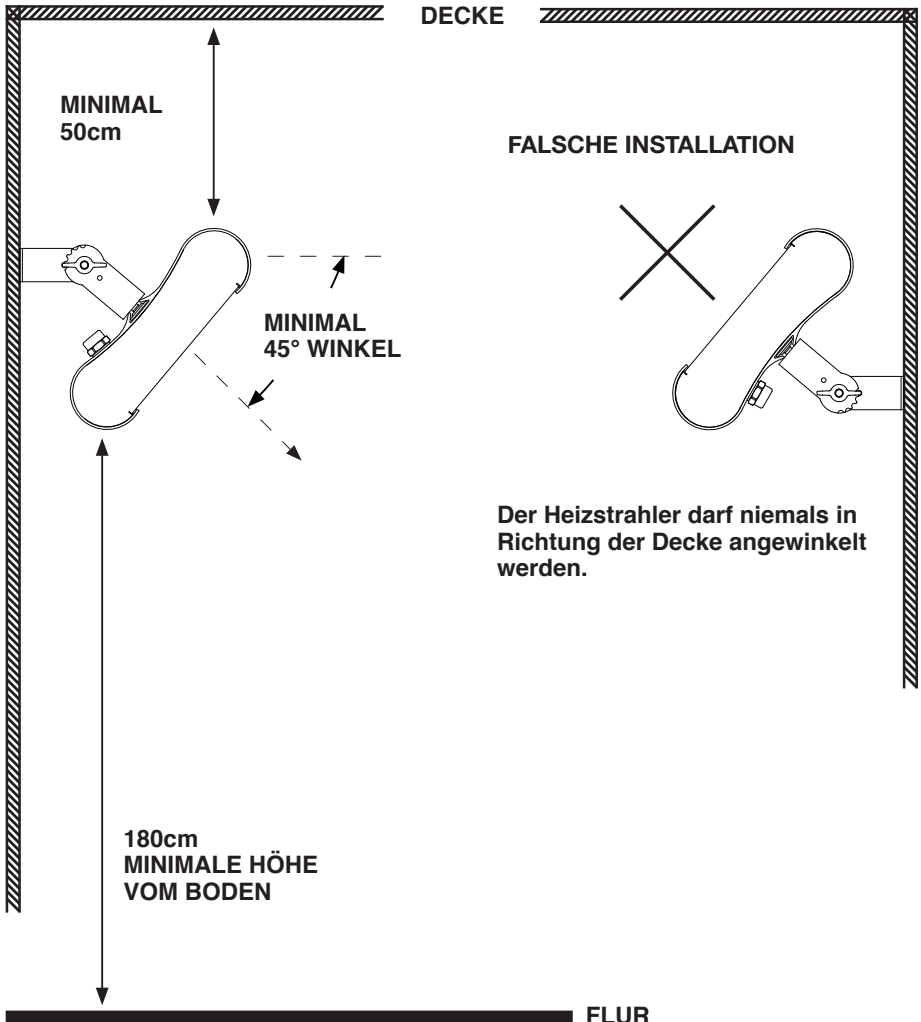
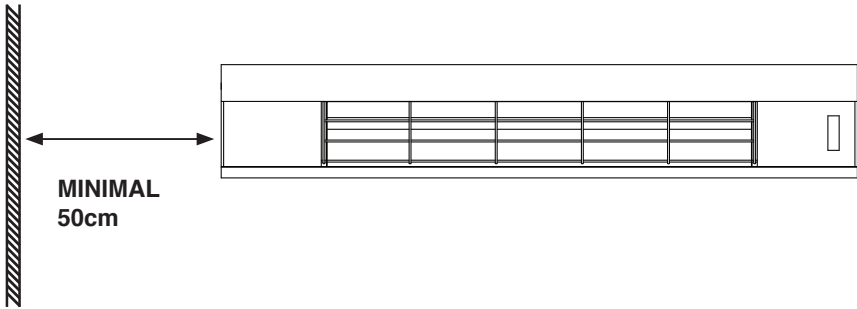
Stellen Sie den gewünschten Winkel des Heizstrahlers ein und drehen Sie dann die Schrauben und Muttern an der Wandhalterung fest.

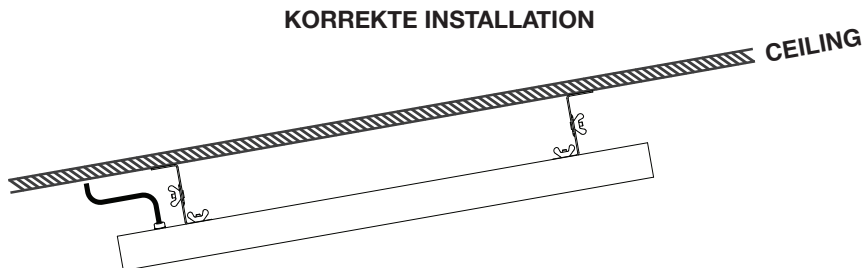
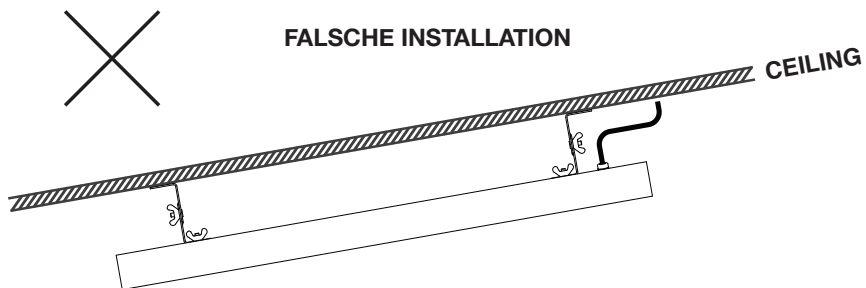
Positionieren Sie den Heizstrahler nicht in einem Winkel von weniger als 45 ° an die Wand.

Stellen Sie keine Gegenstände auf oder gegen dieses Gerät.



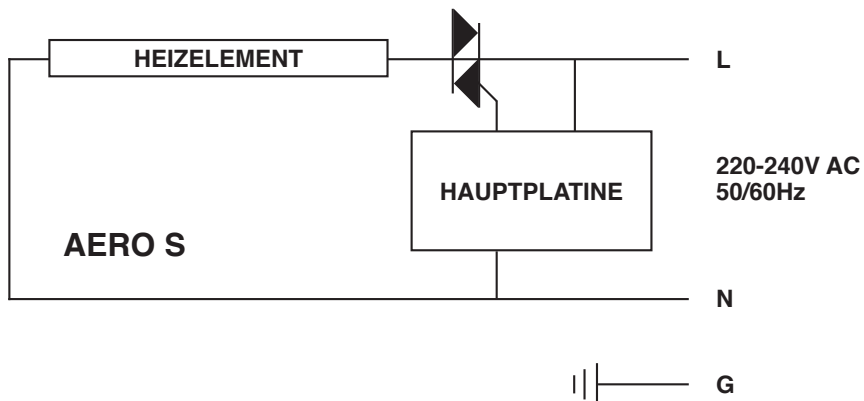
WAND

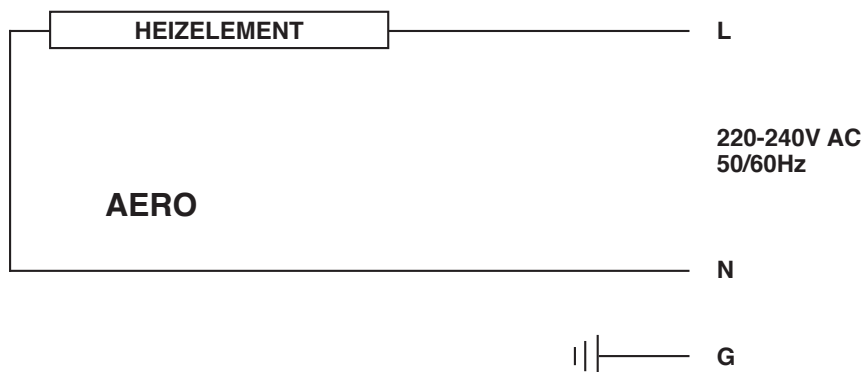




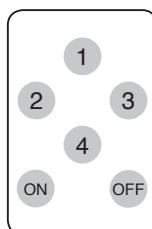
Das Stromkabel muss am tiefer liegenden Ende des Heizstrahlers sein, wenn dieser vertikal oder an einer schrägen Decke installiert wird.

SCHALTPLAN





BETRIEB



AERO S

Drücken Sie die Taste 1, 2, 3 oder 4 auf der Fernbedienung, um den Heizstrahler in entsprechender Heizstufe zu starten.

Drücken Sie auf die Taste ON, um den Heizstrahler in der zuletzt verwendeten Einstellung zu starten.

Drücken Sie auf die OFF Taste, um den Heizstrahler auszuschalten bzw. in den Standby-Modus zu bringen.

BATTERIE DER FERNBEDIENUNG AUSWECHSELN

Drücken Sie die Entriegelungstaste des Batteriefachs und ziehen Sie das Batteriefach heraus.

Nehmen Sie die alte Batterie heraus und setzen Sie die neue Batterie in. Achten Sie dabei darauf, dass die positive Seite der Batterie nach oben zeigt. Verwenden Sie in dieser Fernbedienung nur eine CR2025-Batterie.

Schieben Sie das Batteriefach zurück in die Fernbedienung bis es einrastet.

Hinweis: Achten Sie darauf, dass kein Wasser oder keine Flüssigkeit in die Fernbedienung gelangt.

AERO

Stecken Sie den Stecker ein um den Heizstrahler einzuschalten.

REINIGUNG UND WARTUNG

Trennen Sie den Heizstrahler immer vom Stromnetz und warten Sie mindestens 30 Minuten, bis es abgekühlt ist, bevor Sie die Position ändern oder daran arbeiten.

Wenn sich im Gerät oder in der Nähe des Heizelements Staub oder Schmutz angesammelt hat, lassen Sie das Gerät von einem qualifizierten Servicemitarbeiter reinigen. Betreiben Sie das Heizgerät nicht in diesem Zustand.

Die einzige erforderliche Wartung ist die Reinigung der Außenfläche des Heizstrahlers.

Verwenden Sie zum Reinigen des Heizstrahlers keine starken Scheuermittel oder lösungsmittelhaltigen Reinigungsflüssigkeiten. Verwenden Sie ein feuchtes Tuch, um die Außenseite des Heizstrahlers abzuwischen.

Bewahren Sie den Heizstrahler an einem sicheren, trockenen und kindersicheren Ort auf, wenn es bei Nichtgebrauch aus seiner Montageposition entfernt wird.

Berühren Sie das Heizelement nicht mit bloßen Fingern, da Rückstände von Ihrer Hand die Lebensdauer der Lampe beeinträchtigen kann. Wenn es versehentlich berührt wird, entfernen Sie die Fingerabdrücke mit einem weichen mit Spiritus oder Alkohol angefeuchteten Tuch.

Versuchen Sie nicht elektrische oder mechanische Funktionen an dem Heizstrahler zu reparieren oder einzustellen.

Der Heizstrahler enthält keine vom Benutzer zu wartenden Teile. Überprüfen Sie das Gerät regelmäßig auf Beschädigungen. Wenn der Verdacht auf eine Beschädigung des Gerätes besteht, stellen Sie den Betrieb sofort ein und wenden Sie sich zur Reparatur an den Lieferanten oder eine qualifizierte Person.

PRODUKT ENTSORGUNG

Für das innerhalb der Europäischen Gemeinschaft verkaufte Produkt. Am Ende der Nutzungsdauer der elektrischen Produkte dürfen diese nicht im Hausmüll entsorgt werden. Bitte recyceln Sie diese dort, wo entsprechende Einrichtungen dafür vorhanden sind. Wenden Sie sich an Ihre örtliche Behörde oder Ihren Händler, um Informationen zum Recycling in Ihrem Land zu erhalten.



INSTRUCTION DE SECURITE

Attention!

Lors de l'utilisation d'appareils électriques, des précautions de sécurité de base doivent toujours être suivies afin de réduire les risques d'incendie, d'électrocution et de blessures corporelles, notamment les suivantes:

Ce manuel contient des informations importantes sur la sécurité du produit. Assurez-vous de lire toutes les instructions fournies avant d'installer ou d'utiliser cet appareil de chauffage.

Le fabricant n'est pas responsable des dommages pouvant résulter d'une utilisation inappropriée. L'appareil de chauffage doit être utilisé de manière responsable. Tous les avertissements et instructions inclus dans ce manuel doivent être suivis.

Ce radiateur est chaud lorsqu'il est utilisé. Pour éviter les brûlures, ne toucher pas les surfaces chaudes. Gardez les matériaux combustibles tels que les meubles, les oreillers, la literie, les papiers, les vêtements, etc. et les rideaux à au moins 150 cm de l'avant du radiateur et éloignez-les des côtés et de l'arrière.

Une extrême prudence est nécessaire lorsqu'un appareil de chauffage est utilisé par ou à proximité d'enfants ou d'invalides et chaque fois que l'appareil de chauffage est laissé en fonctionnement et sans surveillance.

N'utilisez aucun appareil de chauffage après un dysfonctionnement. Débranchez l'alimentation au panneau de service et faites inspecter le radiateur par un électricien réputé avant de le réutiliser.

Pour déconnecter le chauffage, éteignez les commandes et coupez l'alimentation du circuit électrique au tableau directement ou à son disjoncteur approprié.

Ne pas insérer ni permettre aux doigts ou à des objets étrangers de pénétrer dans les grilles de protection ou d'évacuation car cela pourrait provoquer un choc électrique ou un incendie, ou endommager le radiateur.

Pour éviter tout incendie éventuel, ne bloquez en aucune manière les entrées ou les sorties d'air.

Un appareil de chauffage a des pièces chaudes et des arcs électriques ou des étincelles à l'intérieur. Ne l'utilisez pas dans des zones où de l'essence, de la peinture ou des vapeurs ou liquides inflammables sont utilisés ou stockés.

Utilisez cet appareil de chauffage uniquement comme décrit dans ce manuel. Toute autre utilisation non recommandée par le fabricant peut provoquer un incendie, un choc électrique ou des blessures corporelles.

Une installation incorrecte ou des modifications de l'appareil de chauffage, ainsi que le non-respect des avertissements et des instructions contenus dans ce manuel, peuvent entraîner des dommages matériels, des blessures graves ou la mort. N'essayez jamais de modifier le produit de quelque manière que ce soit.

Tenez-vous à l'écart du radiateur lorsqu'il est en cours d'utilisation. Le non-respect de cette consigne peut entraîner un incendie des vêtements et / ou des blessures graves.

Cet appareil n'est pas destiné à être utilisé par des personnes (y compris des enfants) ayant des capacités physiques, sensorielles ou mentales réduites, ou un manque d'expérience et de connaissances, à moins qu'elles n'aient reçu une formation ou des instructions concernant l'utilisation de l'appareil par une personne responsable de leur sécurité.

Les enfants doivent être surveillés pour s'assurer qu'ils ne jouent pas avec l'appareil.

Assurez-vous que tous les matériaux d'emballage sont hors de portée des enfants.

Les enfants et les personnes vulnérables doivent être alertés des dangers des températures de surface élevées et doivent rester à l'écart pour éviter les brûlures, l'inflammation des vêtements ou d'autres blessures graves.

Assurez-vous systématiquement de débrancher l'appareil en coupant toute alimentation électrique et en lui laissant le temps nécessaire à son refroidissement avant d'intervenir dessus pour changer l'inclinaison ou le réparer etc.

Ne touchez aucune partie du radiateur ou de la prise électrique avec des mains mouillées ou humides.

Ne couvrez pas le radiateur.

L'installation doit être effectuée uniquement par une personne qualifiée et agréée.

Après le déballage, assurez-vous que l'appareil ne présente aucun signe de dommage visible ou d'altération. Si l'appareil semble endommagé, contactez le lieu d'achat pour obtenir de l'aide.

Cet appareil de chauffage ne doit être utilisé que sur une alimentation électrique monophasée 220-240V AC.

Retirez l'emballage et toute protection de transport avant l'installation.

L'installateur doit s'assurer que les exigences des autorités locales, du code local d'installation électrique, des codes du bâtiment municipaux et de toute autre réglementation légale pertinente sont respectées.

Ne faites pas passer le cordon d'alimentation sous un tapis. Ne pas couvrir avec des tapis, des patins, etc. Éloignez le cordon de toutes les zones de circulation et où personne ne trébuchera dessus.

Ne laissez pas le cordon d'alimentation reposer ou pendre devant le radiateur pendant son utilisation et éloignez-le du corps du radiateur qui deviendra chaud pendant son fonctionnement.

N'utilisez pas et n'installez pas le radiateur dans les salles de bains, les buanderies ou autres endroits intérieurs similaires. Ne placez jamais le radiateur à proximité d'une baignoire ou d'un autre réservoir d'eau. Ne placez pas d'interrupteurs ou de commandes à la portée d'une personne dans une baignoire, une douche ou une piscine.

Ne placez pas le radiateur immédiatement au-dessus ou en dessous d'une prise de courant fixe ou d'une boîte de connexion. Cela est dû au fait que la chaleur rayonnée par l'appareil peut endommager la prise électrique ou la fiche.

Cet appareil de chauffage doit être connecté à la terre. Connectez uniquement à des prises correctement mises à la terre.

Assurez-vous que la fiche et la prise sont propres et exemptes de poussière lors de l'utilisation.

Pour débrancher l'appareil de chauffage de l'alimentation électrique, saisissez la fiche et retirez-le de la prise de courant. Ne tirez jamais par le cordon.

Branchez toujours directement sur une prise murale. Ne jamais utiliser avec une rallonge car une surcharge peut entraîner une surchauffe du câble et un incendie.

S'il y a un mauvais ajustement entre la fiche et la prise ou si la fiche devient très chaude, la prise doit peut-être être remplacée. Vérifiez auprès d'un électricien qualifié pour remplacer la prise.

Pour l'installation, n'utilisez que les accessoires fournis ou les accessoires d'origine approuvés par le fabricant.

La réparation ou le service doit être effectué uniquement par une personne qualifiée et agréée.

Si l'appareil n'a pas été utilisé ou ne sera pas utilisé pendant une longue période, débranchez l'alimentation électrique.

N'essayez pas de nettoyer ou d'entretenir le radiateur avant qu'il ne soit éteint, que l'alimentation ait été coupée et que le radiateur ait refroidi à température ambiante.

Vérifiez régulièrement que le radiateur n'est pas endommagé. N'utilisez pas le radiateur si l'élément chauffant est fissuré ou cassé. Si vous suspectez un dommage à l'appareil, cessez immédiatement de l'utiliser et contactez le fournisseur ou une personne qualifiée pour réparer.

Inspectez régulièrement le cordon d'alimentation et la fiche pour détecter toute trace d'usure ou de dommage et ne pas faire fonctionner le radiateur avec un cordon, une fiche ou une prise desserrée ou après que le radiateur fonctionne mal, est tombé ou a été endommagé de quelque manière que ce soit.

Si le cordon d'alimentation est endommagé, il doit être remplacé par le fabricant, son agent de service ou des personnes de qualification similaire afin d'éviter tout danger.

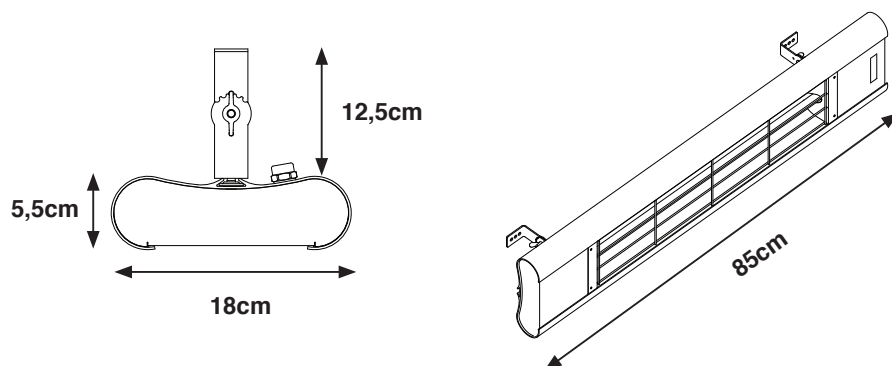
Ne retirez pas ce manuel d'installation et d'entretien ou les clés fournies du site d'installation. Assurez-vous que le manuel est conservé en toute sécurité pour référence future.

Risque de brûlure chimique et d'étouffement!

Gardez les piles hors de portée des enfants.

Ce produit contient une pile bouton / bouton au lithium. Si une pile bouton / pile au lithium neuve ou usagée est avalée, elle peut provoquer de graves brûlures internes et entraîner la mort en aussi peu que 2 heures. Fixez toujours complètement le compartiment à piles avec son cache. Si le compartiment des piles ne se ferme pas correctement, cessez d'utiliser le produit, retirez les piles et gardez-le hors de portée des enfants. Si vous pensez que des piles ont été avalées, consultez immédiatement un médecin.

INTRODUCTION



CARACTÉRISTIQUES DU PRODUIT

Le radiateur infrarouge en carbone AERO est conçu comme un radiateur extérieur robuste. Chaque composant du chauffage AERO est optimisé pour les performances. Cela comprend le tube infrarouge en carbone veito produisant de la chaleur infrarouge à onde moyenne. Le radiateur AERO a une conception résistante aux intempéries, ce qui signifie que vous pouvez l'utiliser pour les patios, terrasses, zones fumeurs, vérandas, restaurants, hôtels, garages, ateliers, usines, entrepôts et bien d'autres.

PRODUCT SPECIFICATIONS

MODÈLE	AERO S	AERO
TENSION	220-240V 50/60Hz	220-240V 50/60Hz
POUVOIR	2500W	2500W
NOTE IP	IP44	IP44
POIDS	3KG	3KG

INSTALLATION

L'installation doit être effectuée par une personne autorisée et autorisée uniquement.

Ne jamais tenter d'effectuer une installation pendant que l'alimentation électrique est allumée.

Retirez tout le plastique protecteur du radiateur avant l'installation. Assurez-vous de vous référer aux précautions d'installation avant de commencer à monter le chauffage.

Branchez l'appareil uniquement à une alimentation conforme aux spécifications indiquées sur la plaque signalétique

Pour l'installation, utilisez uniquement les accessoires fournis ou les accessoires d'origine approuvés par le fabricant.

Ce radiateur doit être installé conformément aux dégagements d'installation minimum indiqués dans les schémas.

Une distance de sécurité minimale de 150cm doit toujours être laissée devant l'appareil.

Ce radiateur doit être monté à au moins 180cm au-dessus du sol.

Le radiateur doit toujours avoir un dégagement minimum de 50cm par rapport au plafond et aux murs adjacents.

Marquez et percez les trous de montage sur le mur.

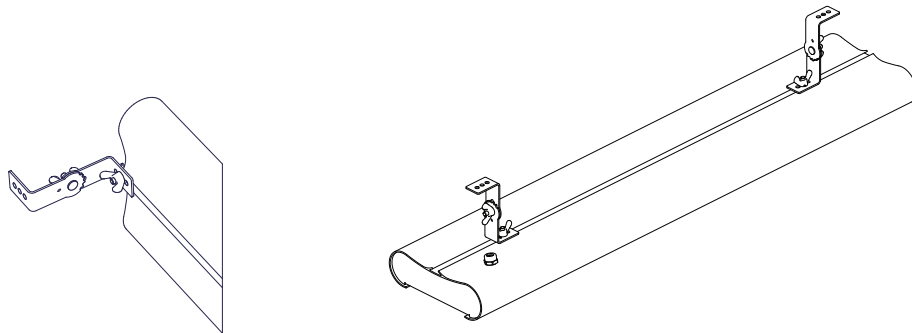
Fixez le support de montage au mur. Amenez le radiateur jusqu'au support de montage.

Insérez les boulons M6 dans les fentes du support. Verrouillez en position avec les écrous M6.

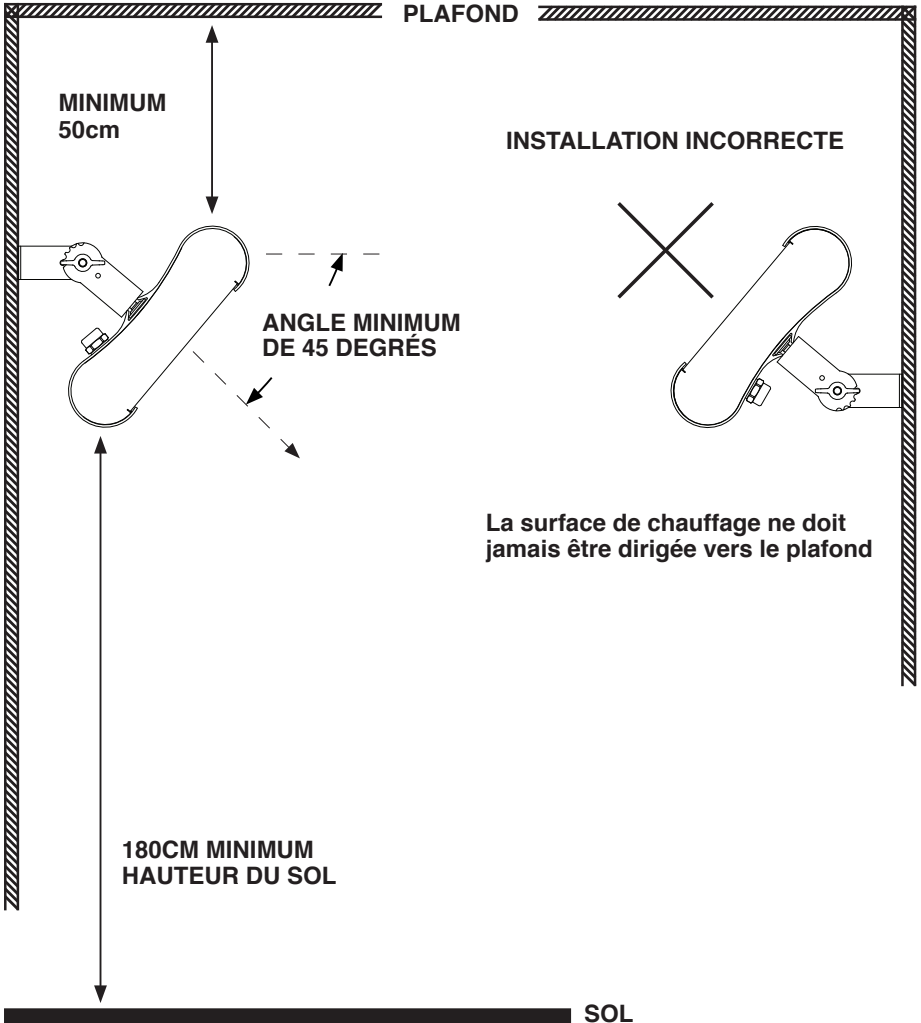
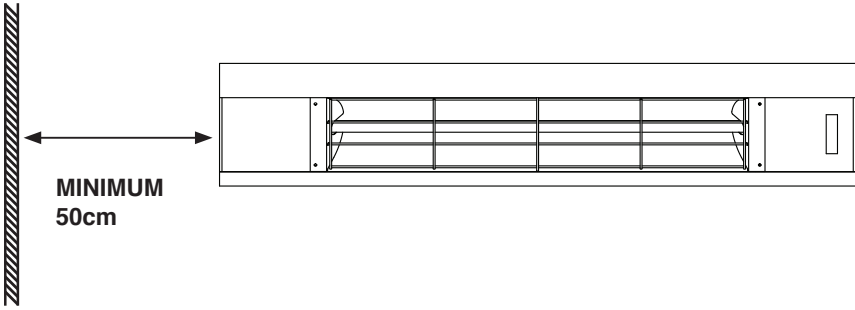
Faites pivoter le radiateur pour exiger l'angle et verrouillez-le en position avec le boulon et l'écrou sur le support mural.

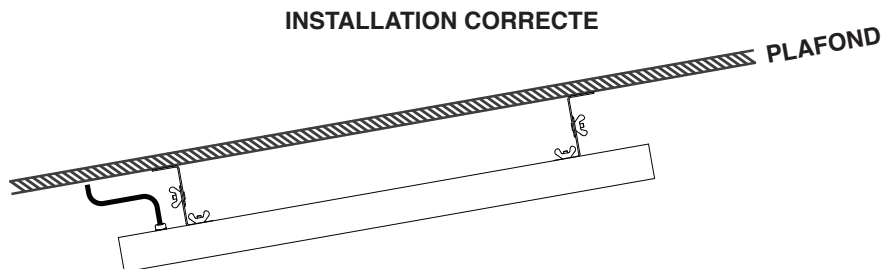
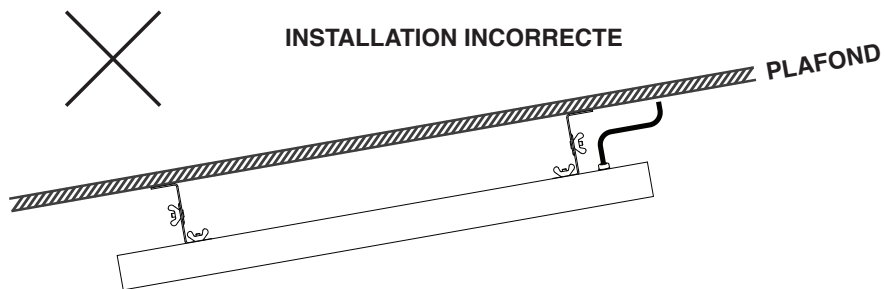
Ne placez pas le radiateur sur le mur à un angle inférieur à 45 °.

Ne placez pas d'articles sur ou contre cet appareil.



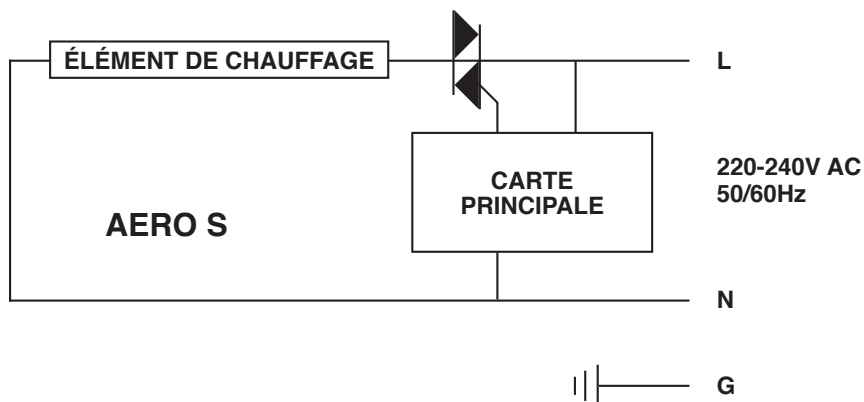
MUR

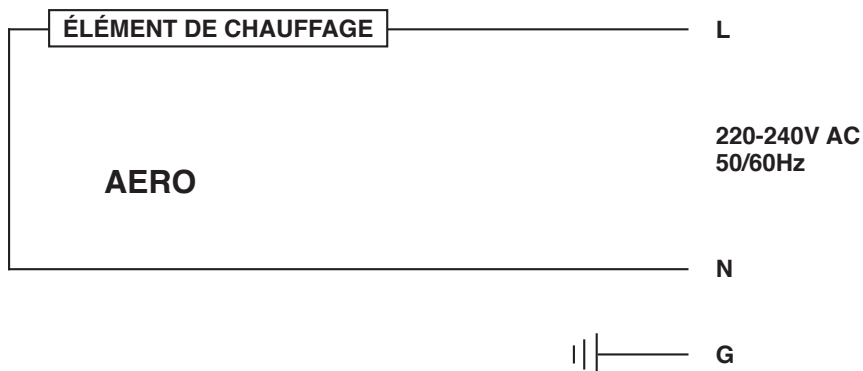




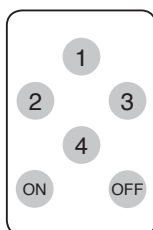
Le câble d'alimentation doit être à l'extrémité inférieure du radiateur si le radiateur est installé à un angle ou verticalement.

DIAGRAMME DE CÂBLAGE





OPERATION



AERO S

Appuyez sur l'un des boutons 1 2 3 4 de la télécommande pour allumer le radiateur.

Appuyez sur le bouton ON pour allumer le chauffage dans les réglages précédents.

Appuyez sur le bouton OFF pour éteindre le chauffage.

REPLACEMENT DE LA PILE

Appuyez sur le bouton de déverrouillage du compartiment de la pile, puis faites glisser le tiroir de la pile.

Retirez l'ancienne pile et placez la nouvelle pile, en s'assurant que le côté positif de la pile soit orienté vers le haut. Utilisez seulement une pile CR2025 dans cette télécommande.

Faites glisser le plateau de la pile vers la télécommande jusqu'à ce qu'il clique.

Remarque: Ne laissez pas l'eau ou le liquide entrer dans la télécommande.

AERO

Raccordez l'appareil pour allumer le chauffage.

NETTOYAGE ET ENTRETIEN

Débranchez toujours l'appareil de chauffage de l'alimentation électrique et laissez-lui suffisamment de temps (au moins 30 minutes) pour qu'il refroidisse avant d'ajuster la position ou pour autre manipulation.

Si l'appareil de chauffage a accumulé de la poussière ou de la saleté à l'intérieur de l'appareil ou autour de l'élément chauffant, faites nettoyer l'appareil par un agent de service qualifié.

N'utilisez pas le radiateur dans cette condition.

Le seul entretien requis est le nettoyage des surfaces externes du radiateur. N'utilisez pas de liquides de nettoyage abrasifs ou solvants puissants lors du nettoyage de l'appareil de chauffage.

Utilisez un chiffon humide pour essuyer l'extérieur du radiateur.

S'il est retiré de sa position de montage lorsqu'il n'est pas utilisé, rangez soigneusement le radiateur dans un endroit sûr, sec et à l'abri des enfants.

Ne touchez pas l'élément chauffant avec les doigts nus, car les résidus de votre main pourraient affecter la durée de vie de la lampe.

En cas de contact accidentel, retirez les marques de doigt avec un chiffon doux humidifié avec de l'alcool méthylique.

N'essayez pas de réparer ou d'ajuster les fonctions électriques ou mécaniques de ce radiateur.

Le radiateur ne contient aucune pièce réparable par l'utilisateur.

Vérifiez régulièrement que l'appareil n'est pas endommagé.

En cas de suspicion de dommages à l'appareil, arrêtez immédiatement l'utilisation et contactez le fournisseur ou une personne qualifiée pour la réparation.

ÉLIMINATION DU PRODUIT

Pour le produit vendu dans la Communauté européenne. À la fin de la vie utile des produits électriques, il ne doit pas être éliminé avec les ordures ménagères. Veuillez recycler là où les installations existent. Consultez votre autorité locale ou votre revendeur pour obtenir des conseils sur le recyclage dans votre pays.



INSTRUCCIONES DE SEGURIDAD IMPORTANTES

¡Advertencia!

Al utilizar aparatos eléctricos, siempre se deben seguir las precauciones básicas de seguridad para reducir el riesgo de incendio, descarga eléctrica y lesiones a las personas, incluidas las siguientes:

Este manual contiene información importante sobre la seguridad del producto. Asegúrese de leer todas las instrucciones proporcionadas antes de instalar o usar este calentador.

El fabricante no se hace responsable de ningún daño que pueda resultar de un uso inadecuado. El calentador debe usarse de manera responsable y deben seguirse todas las advertencias e instrucciones incluidas en este manual.

Este calentador está caliente cuando está en uso. Para evitar quemaduras, no permita que la piel desnuda toque superficies calientes. Mantenga los materiales combustibles, como muebles, almohadas, ropa de cama, papeles, ropa, etc. y las cortinas al menos a 150 cm de la parte frontal del calentador y manténgalos alejados de los lados y la parte trasera.

Es necesario tener extrema precaución cuando cualquier calefactor sea utilizado por niños o inválidos o cerca de ellos y siempre que el calefactor se deje en funcionamiento y desatendido.

No opere ningún calentador si no funciona correctamente. Desconecte la energía en el panel de servicio y haga que un electricista de confianza inspeccione el calentador antes de volver a usarlo.

Para desconectar el calentador, apague los controles y apague la energía al circuito del calentador en el panel de desconexión principal (o accione el interruptor de desconexión interno si se proporciona).

No inserte ni permita que los dedos u objetos extraños entren en ninguna abertura de ventilación o escape, ya que esto puede causar una descarga eléctrica o un incendio, o dañar el calentador.

Para evitar un posible incendio, no bloquee las entradas o salidas de aire de ninguna manera. Un calentador tiene partes calientes y que producen arcos eléctricos o chispas en el interior. No lo use en áreas donde se utilice o almacene gasolina, pintura o vapores o líquidos inflamables.

Use este calentador sólo como se describe en este manual. Cualquier otro uso, no recomendado por el fabricante, puede provocar incendios, descargas eléctricas o lesiones a las personas.

La instalación incorrecta o alteraciones al calentador, así como el incumplimiento de las advertencias e instrucciones contenidas en este manual, pueden causar daños a la propiedad, lesiones personales graves o la muerte. Nunca intente alterar el producto de ninguna manera.

Manténgase alejado del calentador cuando esté en uso. Si no lo hace, podría provocar que la ropa se incendie y / o lesiones personales graves.

Este electrodoméstico no está diseñado para que lo utilicen personas (incluidos niños) con capacidades físicas, sensoriales o mentales reducidas, o con falta de experiencia y conocimiento, a menos que hayan recibido supervisión o instrucciones sobre el uso del electrodoméstico por una persona responsable de su seguridad.

Los niños deben ser supervisados para asegurarse de que no jueguen con el aparato.

Asegúrese de que todo el material de embalaje se mantenga fuera del alcance de los niños.

Los niños y las personas vulnerables deben ser alertados de los peligros de las altas temperaturas de la superficie y deben mantenerse alejados para evitar quemaduras, ignición de la ropa u otras lesiones personales graves.

Desconecte siempre el calentador del suministro eléctrico y espere un tiempo suficiente para que se enfríe a temperatura ambiente antes de ajustar la posición o intentar trabajar en él.

No toque ninguna parte del calentador o enchufe con las manos mojadas o húmedas. No cubra el calentador.

La instalación debe ser realizada únicamente por una persona calificada y autorizada.

Después de desembalar, asegúrese de que el electrodoméstico no muestre signos visibles de daños o alteraciones. Si el aparato parece dañado, comuníquese con el lugar de compra para obtener ayuda.

Este calentador solo debe usarse con un suministro eléctrico monofásico de 220-240 V CA.

Retire el embalaje y cualquier protección de tránsito antes de la instalación.

El instalador debe asegurarse de que se cumplan los requisitos de la autoridad local, el código de instalación eléctrica local, los códigos de construcción municipales y cualquier otra reglamentación legal pertinente.

No pase el cable de alimentación debajo de una alfombra. No lo cubra con tapetes, corredores, etc. Coloque el cable lejos de todas las áreas de tráfico y donde las personas no se tropiecen con él.

Mantenga el cable alejado de bordes afilados durante la manipulación e instalación. No permita que el cable de alimentación se asiente o cuelgue frente al calentador mientras esté en uso y manténgalo alejado del cuerpo del calentador que se calentará durante su funcionamiento.

No use ni instale el calentador en baños, áreas de lavandería o lugares interiores similares. Nunca coloque el calentador cerca de una bañera u otro recipiente de agua. No coloque interruptores o controles al alcance de una persona en una bañera, ducha o piscina.

No coloque el calentador inmediatamente encima o debajo de una toma de corriente fija o caja de conexión. Esto se debe a que el calor irradiado por el aparato puede dañar la toma de corriente o el enchufe.

Este calentador debe estar conectado a tierra. Conéctelo únicamente a una toma de corriente debidamente conectada a tierra. Asegúrese de que tanto el calentador como el enchufe estén limpios y sin polvo cuando los utilice. Para desconectar el calentador de la fuente de alimentación, agarre el enchufe y tire de la toma de corriente. Nunca tire del cable.

Conéctelo siempre directamente a una toma de corriente. Nunca lo use con un cable de extensión ya que la sobrecarga puede provocar que el cable se sobrecaliente y se incendie.

Si hay un ajuste flojo entre el calefactor y el enchufe o el enchufe se calienta mucho, es posible que deba reemplazar el enchufe. Consulte con un electricista calificado para reemplazar el enchufe.

Para la instalación, utilice únicamente los accesorios suministrados o los accesorios originales aprobados por el fabricante.

La reparación o el servicio deben ser realizados únicamente por una persona calificada y autorizada.

Si el aparato no se ha utilizado, o no se utilizará durante un largo período de tiempo, desconecte la fuente de alimentación.

Compruebe periódicamente si el calentador está dañado. No utilice el calentador si el elemento calefactor está rajado o roto. Si sospecha que el electrodoméstico está dañado, deje de usarlo inmediatamente y comuníquese con el proveedor o con una persona calificada para repararlo.

Inspeccione periódicamente el cable de alimentación y el enchufe en busca de desgaste o daños y no haga funcionar el calentador con un cable, enchufe o enchufe sueltos o después de que el calentador no funcione correctamente, se haya caído o dañado de alguna manera.

Si el cable de alimentación está dañado, debe ser reemplazado por el fabricante, su agente de servicio o personas calificadas de manera similar para evitar un peligro.

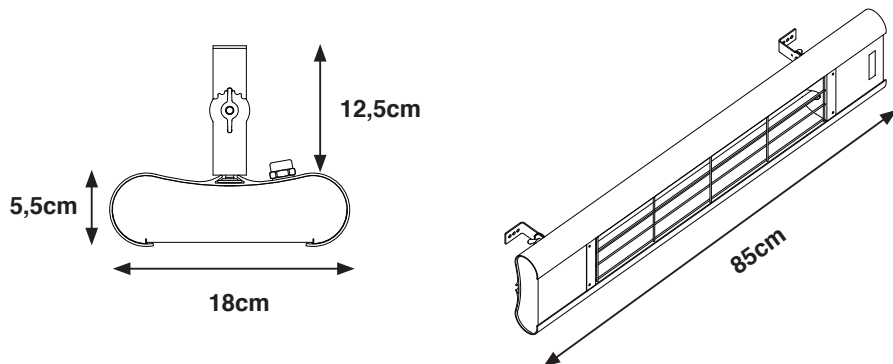
No retire este Manual de instalación y servicio ni las llaves provistas del lugar de instalación. Asegúrese de que el manual se guarde de forma segura para futuras consultas.

¡Peligro de quemaduras químicas y asfixia!

Mantenga las baterías fuera del alcance de los niños.

Este producto contiene dos pilas AAA. Si se ingiere una batería AAA nueva o usada, puede causar quemaduras internas graves y puede provocar la muerte en tan solo 2 horas. Asegure siempre completamente el compartimiento de la batería. Si el compartimiento de la batería no se cierra de forma segura, deje de usar el producto, retire las baterías y manténgalo alejado de los niños. Si cree que se han tragado las pilas, busque atención médica de inmediato.

INTRODUCCIÓN



CARACTERÍSTICAS DEL PRODUCTO

El calentador de infrarrojos de carbono AERO está diseñado como un calentador exterior robusto. Todos los componentes del calentador AERO están optimizados para su rendimiento. Eso incluye el tubo infrarrojo de carbono veito que produce calor infrarrojo de onda media. El calentador AERO tiene un diseño resistente a la intemperie, lo que significa que puede usarlo para patios, terrazas, áreas para fumadores, invernaderos, restaurantes, hoteles, garajes, talleres, fábricas, almacenes y muchos más.

ESPECIFICACIONES DEL PRODUCTO

MODELO	AERO S	AERO
VOLTAJE	220-240V 50/60Hz	220-240V 50/60Hz
WATIOS	2500W	2500W
IP RATING	IP44	IP44
PESO	3KG	3KG

INSTALACIÓN

La instalación debe ser realizada por una persona autorizada y con licencia. Nunca intente realizar una instalación mientras la energía eléctrica esté conectada.

Retire todo el plástico protector del calentador antes de la instalación.

Asegúrese de consultar las precauciones de instalación en INSTRUCCIONES DE SEGURIDAD IMPORTANTES antes de comenzar a montar el calentador.

Conecte el aparato únicamente a una fuente de alimentación que cumpla con las especificaciones indicadas en la placa de características.

Para la instalación, utilice únicamente los accesorios suministrados o los accesorios originales aprobados por el fabricante.

Este calentador debe instalarse de acuerdo con los espacios de instalación mínimos que se muestran en los diagramas.

Siempre debe dejarse una distancia mínima de seguridad de 150 cm delante del aparato.

Este calefactor debe montarse a un mínimo de 180 cm del suelo.

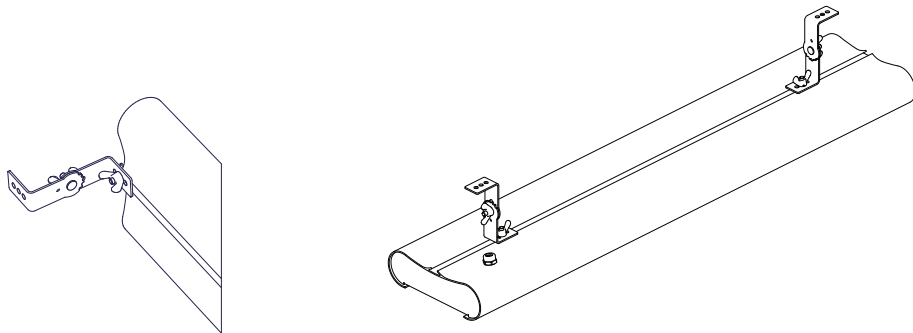
El calentador debe tener siempre una distancia mínima de 50 cm del techo y las paredes adyacentes.

Marque y taladre los orificios de montaje en la pared. Fije el soporte de montaje a la pared.

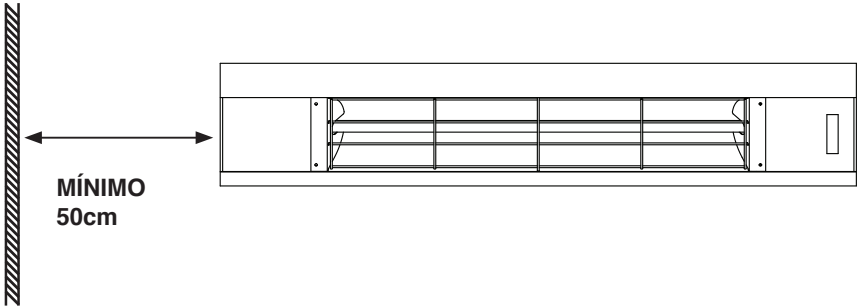
Lleve el calentador hasta el soporte de montaje. Inserte tuercas M6 en las ranuras del soporte. Bloquear en posición con tuercas M6.

Gire el calentador para requerir el ángulo y asegúrelo en su posición con el perno y la tuerca en el soporte de pared.

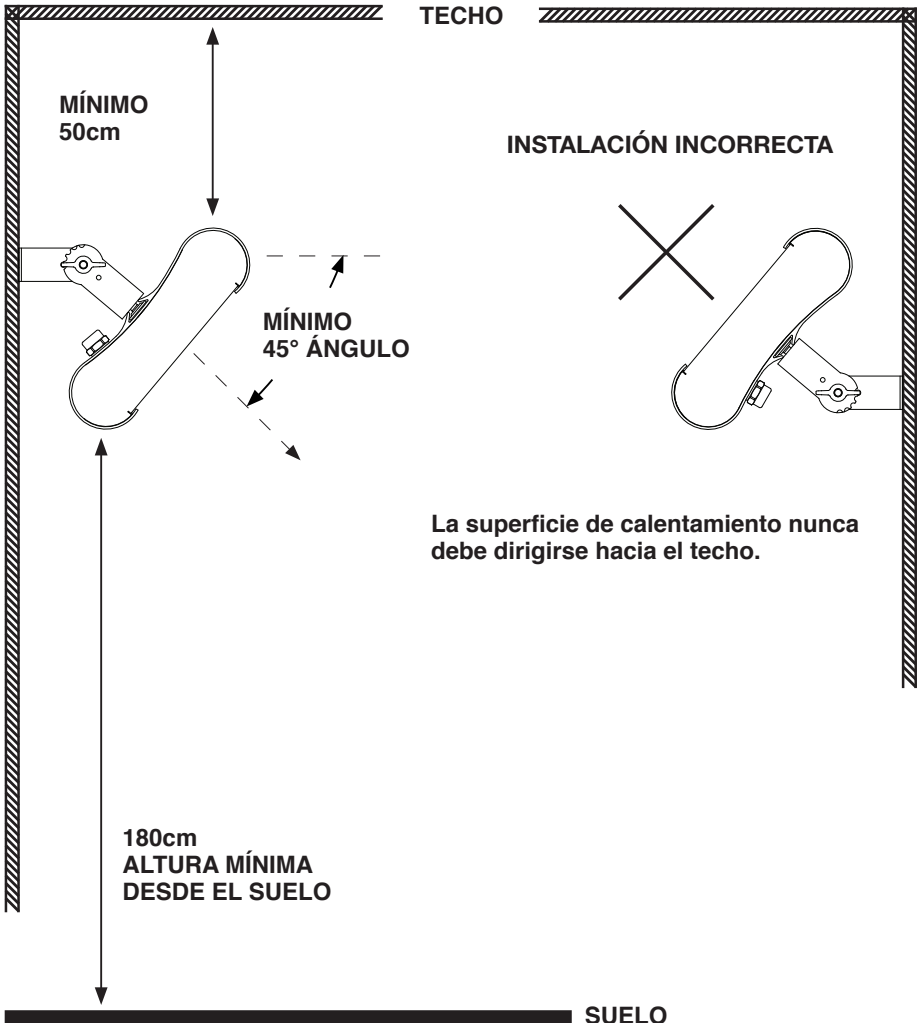
No coloque el calentador en la pared en un ángulo de menos de 45 °. No coloque artículos sobre o contra este aparato.



PARED

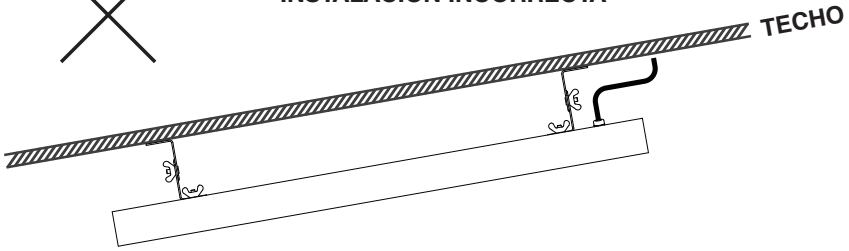


TECHO

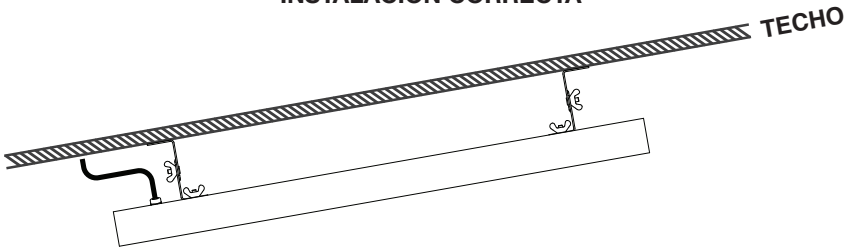




INSTALACIÓN INCORRECTA

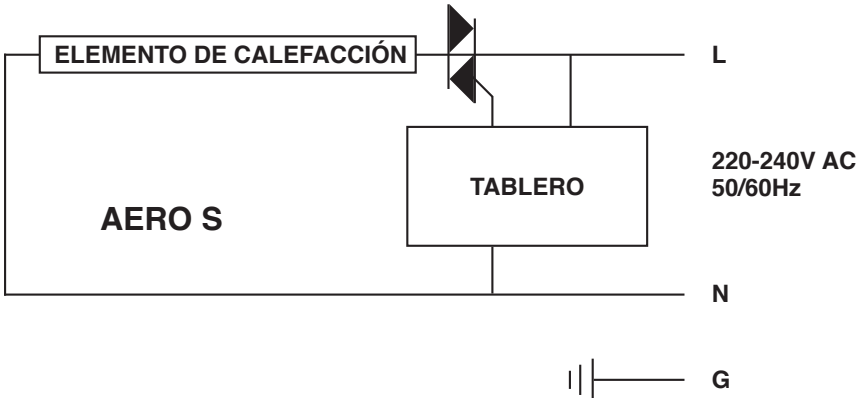


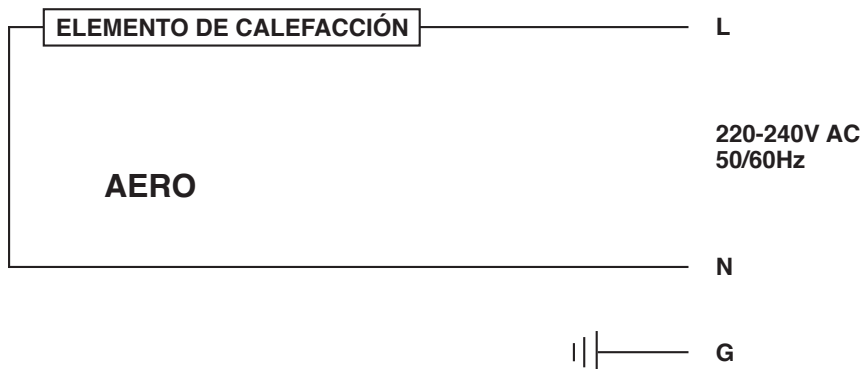
INSTALACIÓN CORRECTA



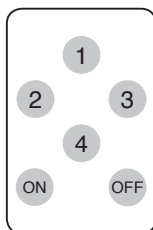
El cable de suministro debe estar en el extremo inferior del calentador si el calentador está instalado en ángulo o verticalmente.

DIAGRAMA DE CABLEADO





FUNCIONAMIENTO



AERO S

Presione uno de los botones 1 2 3 4 del control remoto para encender el calentador.

Presione el botón ON para encender el calentador en la configuración anterior.

Presione el botón APAGADO para apagar el calentador.

REEMPLAZO DE LA BATERIA

Presione el botón de liberación del compartimiento de la batería y luego deslice hacia afuera la bandeja de la batería.

Retire la batería vieja y coloque la batería nueva, asegurándose de que el lado positivo de la batería esté hacia arriba. Use solo una batería CR2025 en este control remoto.

Deslice la bandeja de la batería de nuevo en el control remoto hasta que haga clic.

Nota: No permita que entre agua o líquido en el control remoto.

AERO

Conéctelo para encender el calentador.

LIMPIEZA Y MANTENIMIENTO

Desconecte siempre el calentador del suministro eléctrico y espere un tiempo adecuado (mínimo 30 minutos) para que se enfríe antes de ajustar la posición o intentar trabajar en él.

Si el calentador ha acumulado polvo o suciedad dentro de la unidad o alrededor del elemento calefactor, haga que un agente de servicio calificado limpie la unidad. No opere el calentador en estas condiciones.

El único mantenimiento necesario es la limpieza de las superficies externas del calentador.

No utilice líquidos de limpieza abrasivos o solventes potentes al limpiar el calentador. Use un paño húmedo para limpiar el exterior del calentador.

Si se quita de su posición de montaje cuando no está en uso, guarde el calentador con cuidado en un lugar seguro, seco y a prueba de niños.

No toque el elemento calefactor con los dedos desnudos, ya que los residuos de su mano podrían afectar la vida útil de la lámpara. Si se toca accidentalmente, elimine las marcas de los dedos con un paño suave humedecido con alcohol metilado o alcohol.

No intente reparar ni ajustar ninguna función eléctrica o mecánica de este calentador.

El calentador no contiene piezas reparables por el usuario. Compruebe periódicamente si hay daños en el aparato. Si sospecha que el aparato está dañado, deje de usarlo inmediatamente y comuníquese con el proveedor o con una persona calificada para repararlo.

ELIMINACIÓN DEL PRODUCTO

Para el producto vendido dentro de la Comunidad Europea. Al final de la vida útil de los productos eléctricos, no debe eliminarse con la basura doméstica. Por favor, recicle en las instalaciones correspondientes. Consulte con su autoridad local o minorista para obtener consejos de reciclaje en su país.



